

Fregadero Phantom Base Gold



Recomendado para espesor 12mm

fregaderos

Código: 5555 049



CARACTERÍSTICAS

GOLD

El acabado Gold se obtiene tratando el acero con un proceso físico llamado PVD (Physical Vacuum Deposition) que deposita partículas de metales nobles en la superficie. El resultado es un efecto estético único y refinado, y un mejoramiento de las propiedades mecánicas del acero que resulta ser más resistente a los golpes y a las rayas.

PHANTOM BASE - 12 mm

Los fondos de fregadero Phantom BASE están especialmente diseñados para acoplarse con fregaderos construidos a partir de losa. El canal perimetral facilita una perfecta y sencilla fijación. Esta versión de Phantom BASE es compatible con láminas de 12 mm de espesor.

PHANTOM BASE SIN SOLDADURA

El fondo de acero Phantom BASE resuelve el problema del drenaje de las soluciones de la chapa, la inclinación que hace el molde garantiza un perfecto flujo de agua. Los radios y el perfil inclinado de Phantom BASE son garantía de higiene y total practicidad en las operaciones de limpieza.

FREGADEROS DE ESPESOR

Acero 1 mm de espesor. Un espesor importante que garantiza máxima robustez para los fregaderos que no conocen las señales del envejecimiento.

CUBETA DE RADIO ESTRECHO

Cubetas de formas cuadradas con un diseño moderno y una mayor capacidad. Para una estética minimalista conjugada con la máxima comodidad.

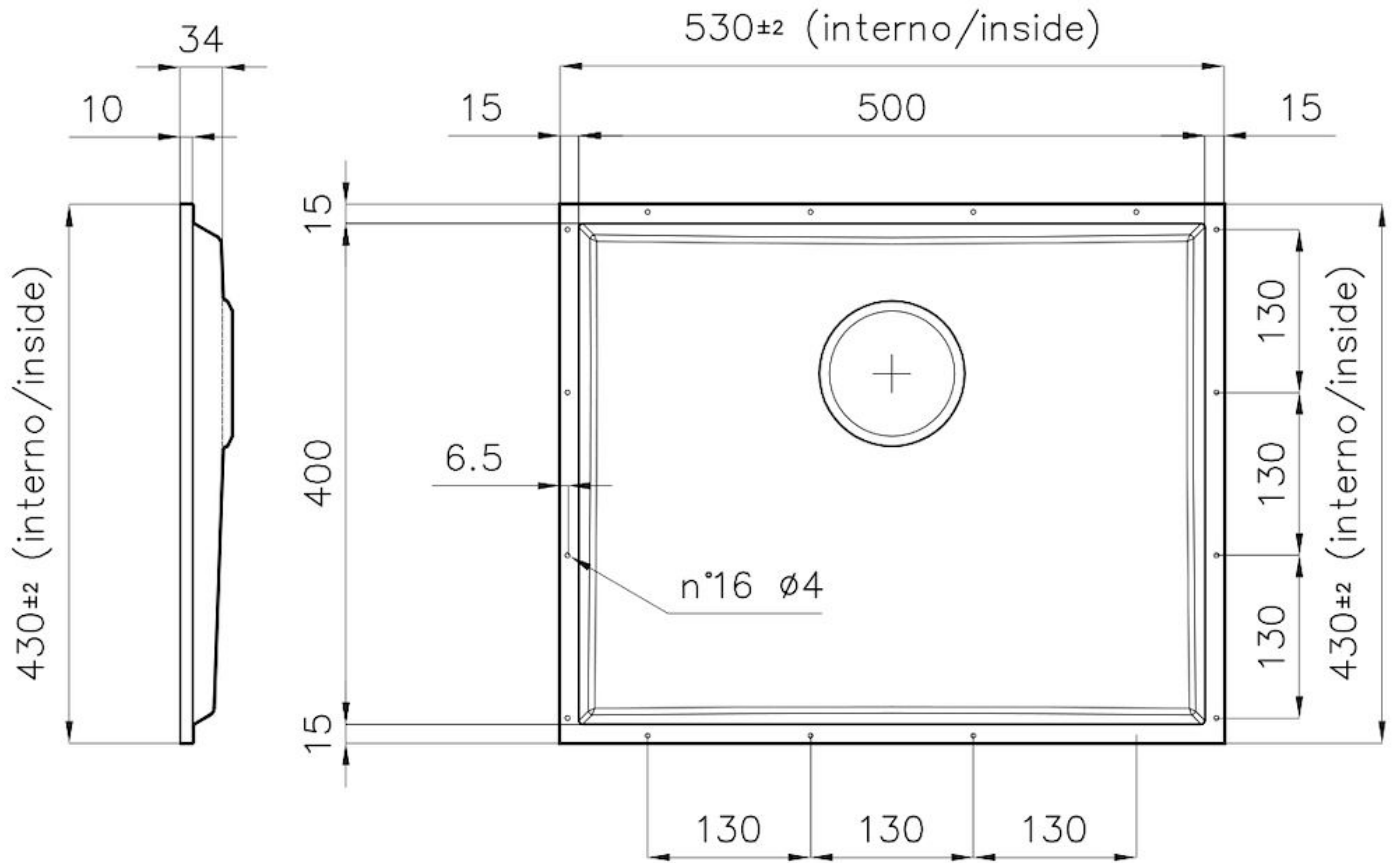
REBOSADERO PERIMETRAL

El rebosadero es una seguridad siempre presente en los fregaderos Foster que impide el desbordamiento del agua de la cubeta en caso de olvido. La solución del desagüe perimetral mejora la estética gracias a la forma cuadrada y esencial.

DETALLES

Acabado	PVD
Colorante	Gold
Material	Acero inoxidable AISI 304
Texture	Cepillado en la línea
Dimensiones	530x430 mm para chapas de 12 mm de espesor
Dotaciones estándar	Desagüe, rebosadero Foster y tubo corrugado universal (para instalar diferentes rebosaderos), Caja de embalaje
Hueco de encastre	Ver ficha técnica
Medida de la cubeta	500x400mm
Número de cubetas	1 cubeta
Desagüe	Desagüe 3.5 "

DIBUJOS TÉCNICOS

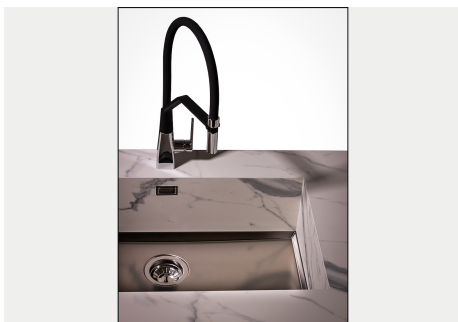






DETTAGLIO PER TROPPO PIENO / OVERFLOW DETAILS

GALERÍA



ACCESORIOS OPCIONALES



Cesta blanca
8612 100



Cesta blanca de acero inoxidable
8612 000



Cesta portaplatos inox
8100 201



Cubeta blanca
8153 100



Tabla de corte de HPDE
8657 001

MARIDAJE RECOMENDADO



Monomando FL
8521 000



Monomando Omega
8497 000



Monomando Omega Gold
8497 700



Monomando Omega Plus
8497 020

RESIDUOS AUTOMÁTICOS OPCIONALES



Desagüe automático
8407 113